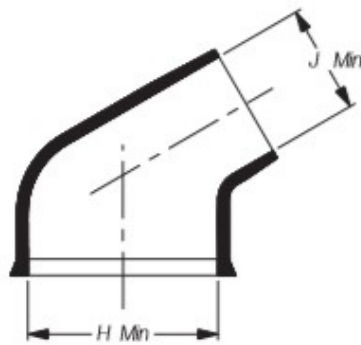


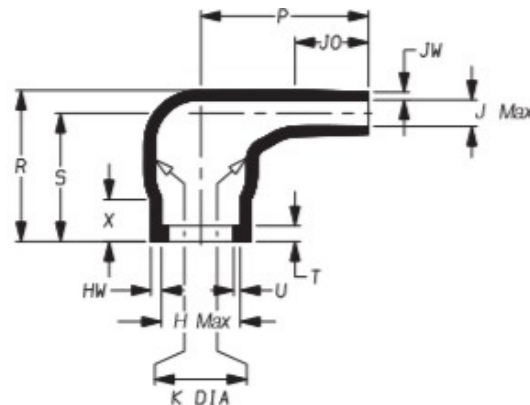
## 223W601 (Winkel 90°, mit Lippe)

Die Mikroformteile ermöglichen mechanischen Schutz und Zugentlastung für Stecker und Kabel. Auf Grund der sehr kleinen Grössen können diese Formteile bei Anwendungen mit knappen Platzverhältnissen angewendet werden.

Vor Schrumpfung



Nach Schrumpfung



### Abmessungen in mm

Artikelnummer	Innendurchmesser (Kleber verringert $\varnothing$ um ca. 1.5mm)				P	T	U	X	JO	HW	JW
	vor Schrumpfung		nach Schrumpfung								
	H	J	H	J							
223W601	10	6.0	6.3	2.0	12.5	1.2	0.5	3.2	6.0	1.0	0.6

### Material (nicht alle Artikel mit allen Materialien erhältlich)

Bestellcode	Material	Temperaturbereich
-3	Halbsteifes Polyolefin	-55°C bis +135°C
-4	Flexibles Polyolefin	-55°C bis +135°C
-12	Viton	-55°C bis +200°C
-25	Elastomer	-75°C bis +150°C
-100	Halogenfrei	-30°C bis +105°C

### Kleber

Bestellcode	Material	Temperaturbereich
/42	Polyamid Heisschmelzkleber	-20°C bis +60°C
/86	Leistungsfähiger Heisschmelzkleber	-55°C bis +120°C
/225	Epoxy-Polyamid Kleber	-75°C bis +150°C

### Farbe

Bestellcode	Farbe
-0	Schwarz